

ROLL'S®



Le volet roulant de sécurité haut de gamme

Lame double paroi en aluminium extrudé, avec lame intermédiaire assurant un blocage parfait de l'ensemble dans les coulisses en cas de tentative de levage du tablier par le bas.

Ce système inédit donne à votre volet roulant un caractère défensif et sécurisant jamais égalé.

L'ensemble bénéficie d'un thermolaquage assurant une haute résistance aux intempéries.

À votre choix les teintes des différentes lames peuvent être contrastées ou non selon la palette de coloris **marchal**.

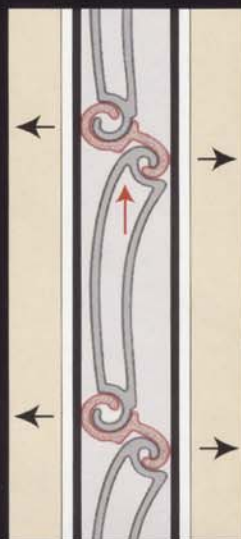
Deux options

marchal vous propose **ROLL'S** avec deux types de motorisation :

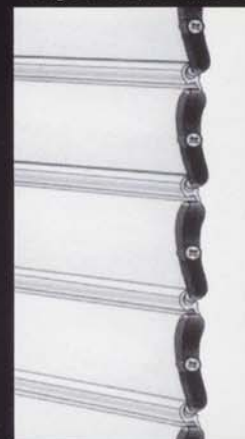
- électrique simple
- électrique radio avec arrêt sur obstacle et réglage intermédiaire.

marchal
volets roulants

Système de blocage



Lame en aluminium extrudé
- épaisseur : 9 mm
- paroi : 1,2 mm
- largeur maxi : 3,40 m



Embout latéraux en PVC vissés.



11.14



12.12



10.10



12.11



11.11



10.11



11.12

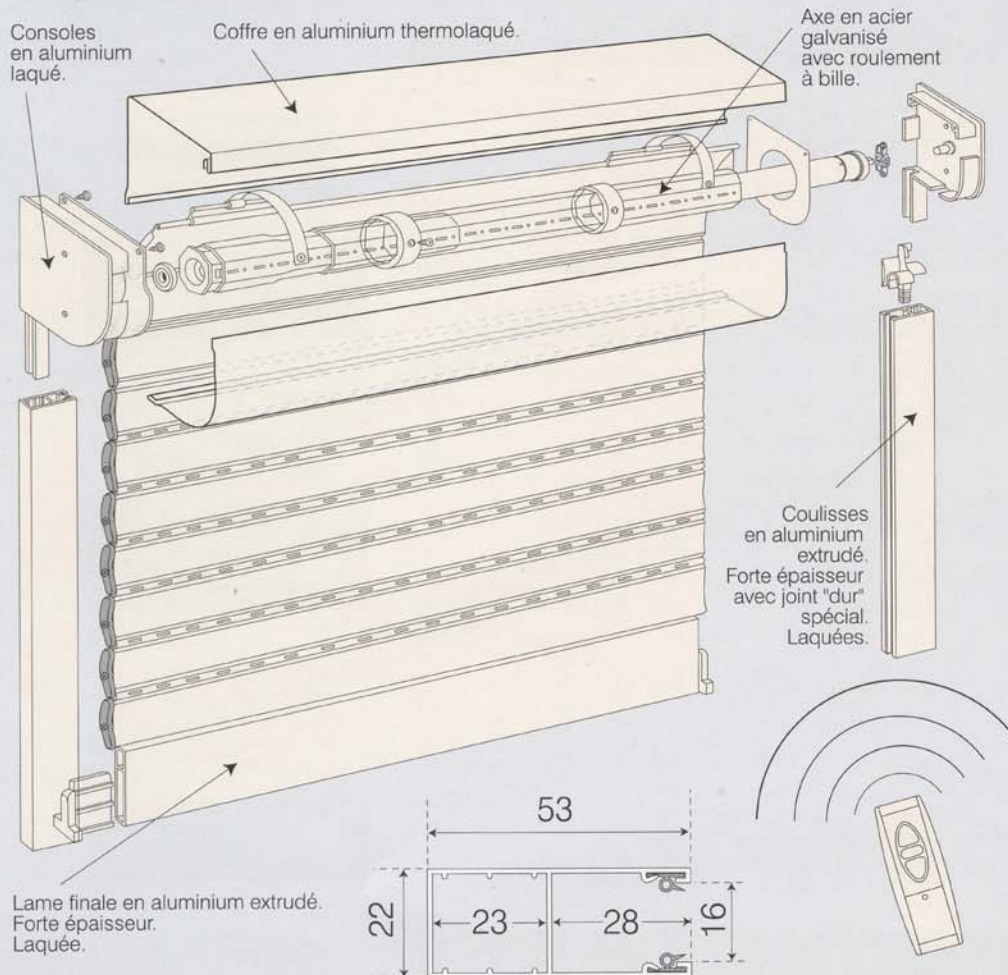


11.10



Autres possibilités
pour consulter

10.14



MK

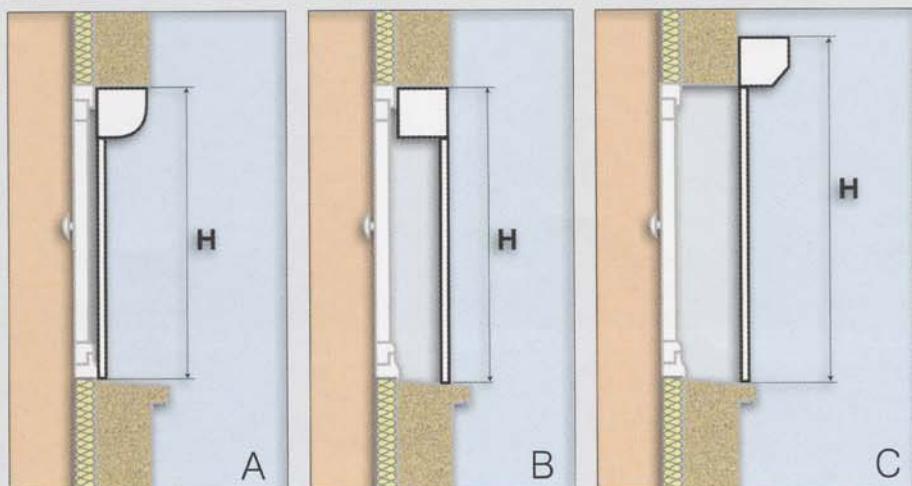


MZ



MR

Principales possibilités de pose



Coloris des coffres et coulisses :
BLANC - BRUN - ALU NATUREL - CREME

Réf		Réf	
12.12	Brun / Brun	10.10	Alu Nat / Alu Nat
12.11	Blanc / Brun	11.11	Blanc / Blanc
10.11	Blanc / Alu Nat	11.12	Brun / Blanc
11.10	Alu Nat / Blanc	12.14	Crème / Brun
11.14	Crème / Blanc	Autres coloris : nous consulter.	



Les coffres sont livrés avec un film de protection.

ROLL'S existe aussi en volet traditionnel sans coffre.